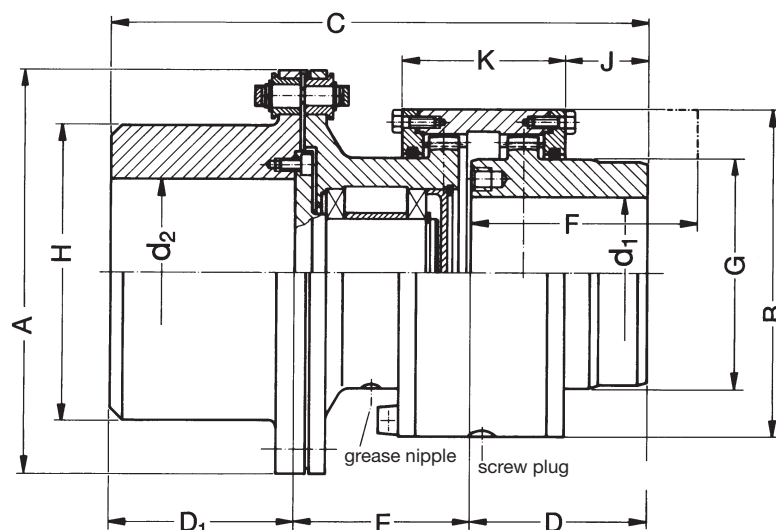


Curved Tooth Couplings Shear Pin Design Type HBBk

Table of Dimensions No. 243 196



Dimensions are subject to change due to technical progress.

The couplings of construction series HBBk are equipped for grease lubrication.

Bores, chamfers, keyway dimensions and shear torque have to be specified with the order. The outer diameter A will be changed, if the shear torque so requires.

The max. cut-off torque is about 2,5 times the normal torque for continuous operation.

1) Values for complete coupling with max. d_1 ; d_2

Type HBBk	Norm. cont. duty $\frac{P_{KN}}{n}$ kW·min	Speed $n_{max.}$ rpm	Bore			Dimensions											Mass Moment of Inertia ¹⁾ kgm ²	Grease Quantity Coupling kg	Grease Quantity Ball Bearing kg	Weight ¹⁾ kg
			d_1 ; d_2	d_1	d_2	A ₁	B	C	D	D ₁	E	F	G	H ₁	J	K				
38	0,082	7500	12	42	50	125	92	203	60	60	83	90	60	80	5	86	0,007	0,06	0,02	5
48	0,146	6900	22	55	65	150	115	224	70	70	84	100	77	100	5	95,5	0,027	0,09	0,03	11,3
60	0,288	6300	22	65	75	180	135	260	80	80	100	110	90	120	5,5	108,5	0,049	0,15	0,06	17,9
70	0,50	5900	28	80	95	210	160	295	90	100	105	120	112,5	150	4	123	0,116	0,20	0,09	30
80	0,82	5400	28	92	105	230	178	321	100	110	111	130	128	170	46	94	0,177	0,12	0,17	39
90	1,14	5000	32	105	115	250	196	353	110	120	123	140	145	180	53	101	0,29	0,16	0,22	51
100	1,64	4700	32	115	130	280	225	378	125	130	123	150	160,5	205	58	116	0,53	0,24	0,27	71
110	2,30	4300	55	126	150	300	240	408	140	140	128	170	176	215	66	124	0,74	0,30	0,34	85
125	2,88	4000	65	145	160	325	265	436	150	150	136	180	200,5	230	71	134	1,12	0,41	0,44	107
140	4,60	3700	75	162	170	360	295	486	170	170	146	200	224,5	250	80	154	1,89	0,50	0,6	147
160	6,48	3200	85	185	200	410	325	550	190	190	170	230	256	290	88	173	3,36	0,65	1,0	206
180	9,24	2600	120	210	225	460	370	620	220	220	180	260	288,5	330	106	192	6,25	1,0	1,3	298
200	12,92	2400	140	230	250	525	415	703	250	250	203	300	320	360	121	218	11,4	1,3	1,8	424
225	18,4	2000	160	260	280	580	465	773	280	280	213	330	362	410	134	245	19,6	2,0	2,3	590