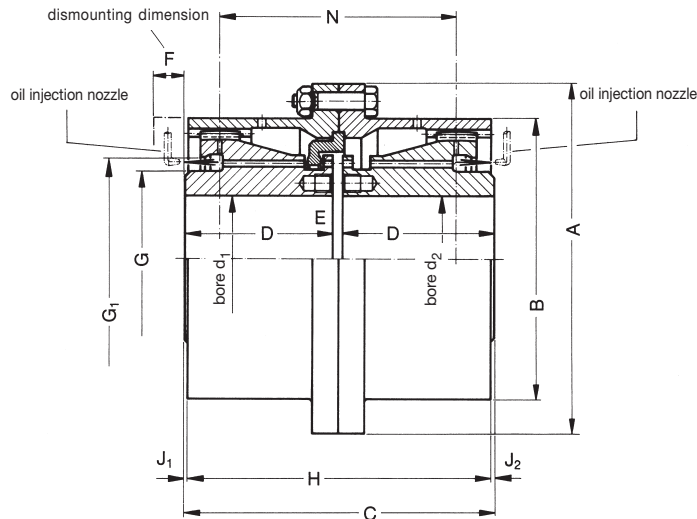


Curved Tooth Couplings High-Speed Series TSB



Dimension table No. 243 117/1



**Sizes 30 to 200 are available
from stock**
Larger sizes on request.

For coupling selection and size
determination, please see page 5.

1) Values of the complete coupling with
bore d_1 ; $d_{2\max}$

Coupling Type TSB	Normal Speed cont. operation		Dimensions														Oil injection nozzles per half Quantity and size	Total oil require- ment per min at 1.5 bar pressure litre	Torsional spring rate ¹⁾ C _t MNm/rad	Mass moment of inertia J ¹⁾ kgm ²	Weight ¹⁾ kg
	$\frac{P_{KN}}{n}$ kW·min	n_{\max} rpm	bore d_1 ; d_2 min max		A	B	C	D	E	F	G	G ₁	H	J ₁	J ₂	N					
30	0,072	14.000	12	30	115	85	106	50	5	20	44	54	100	-	6	75	1xØ2	4,5	0,50	0,0055	4
40	0,128	12.500	22	40	145	105	125	60	5	20	58	71	121	1,5	2,5	92	1xØ2	4,5	1,29	0,0145	6,9
50	0,252	11.200	22	50	165	125	145	70	5	20	73	86	141	1,5	2,5	109	1xØ2	4,5	2,62	0,0288	10,5
60	0,438	10.000	28	60	195	145	166	80	6	25	88	103	164	0,5	1,5	128	1xØ2	4,5	4,39	0,0618	16,3
70	0,718	9.000	28	70	215	168	186	90	6	25	98	116	184	-	2	144	1xØ2	4,5	6,50	0,112	23
80	0,998	8.000	32	80	230	185	206	100	6	25	118	136	204	-	2	161	1xØ2	4,5	9,96	0,163	29,7
90	1,435	7.100	32	90	265	210	229,5	110	8	30	128	146	229	-	0,5	178	1xØ2	4,5	13,87	0,326	44
100	2,013	6.300	55	100	270	224	248,5	120	8	30	138	158	247	-	1,5	192	1xØ2,5	7	15,71	0,418	51,5
110	2,520	6.000	65	110	305	245	268	130	8	30	153	177	266	-	2	207	1xØ2,5	7	21,77	0,69	69
125	4,025	5.600	75	125	330	268	310	150	10	35	173	198	306	1	3	238	1xØ2,5	7	26,67	1,06	90
140	5,670	5.000	85	140	375	305	341	165	10	35	198	224	340	-	1	263	2xØ2	9	43,21	2	132
160	8,085	4.750	120	160	425	347	392	190	12	40	228	260	388	2	2	306	2xØ2	9	62,73	3,8	195
180	11,305	4.500	140	180	470	392	452	220	12	40	258	290	438	7	7	350	2xØ2,5	14	89,02	6,65	276
200	16,100	4.250	160	200	535	437	504	245	14	45	288	330	492	6	6	391	2xØ2,5	14	115,28	11,75	389
220	22,400	4.000	180	220	580	495	556	270	16	20	330	365	500	28	28	413	2xØ2,5	14	164,85	19,65	540
240	28,700	3.750	200	240	645	535	598	290	18	30	355	415	540	29	29	446	2xØ3	20	198,71	29,74	690
260	35,875	3.500	220	260	680	580	640	310	20	30	385	425	580	30	30	481	2xØ3	20	261,05	42,17	848
280	44,975	3.350	240	280	745	630	702	340	22	30	415	460	640	31	31	534	2xØ4	36	291,69	62,71	1080
300	56,700	3.150	260	300	775	660	744	360	24	35	445	490	680	32	32	569	2xØ4	36	393,66	86,16	1275
320	71,750	3.000	280	320	825	710	786	380	26	40	480	530	720	33	33	604	3xØ4	54	509,68	115,96	1565

Subject to change due to technical improvement.